

## ExSite® Mejorado 2

### Sistema de cámara fija a prueba de explosiones

#### Características del producto

- | Hasta 1920 x 1080p de resolución de amplio rango dinámico (WDR)
- | Video IP de transmisión múltiple H.264 y H.265 con compresión inteligente
- | Clasificado para operar desde -50 ° C a +60 ° C (-58 ° F a 140 ° F), con convección ambiental
- | Construcción electropulida de acero inoxidable AISI 316L
- | Conexión Ethernet IP estándar
- | Conjunto completo de análisis integrados
- | Estabilización de imagen electrónica
- | Conforme a los perfiles S, G y T de Onvif
- | Certificaciones: FCC Parte 15, CE, UL / cUL, ICES-003, RCM
- | Certificaciones para ubicaciones peligrosas: IECEx, ATEX, INMETRO, EAC Ex, CCOE, UL / cUL
- | Certificación marina: Lloyds Register



#### Sistema de cámara

ExSite® Enhanced 2 Series está especialmente diseñado para monitorear operaciones y procesos de control en ubicaciones peligrosas con riesgo de explosión debido a la presencia de líquidos, gases o polvo inflamables. Cámaras para exteriores resistentes disponibles en formato fijo, compacto fijo y PTZ, que cumple con los estrictos requisitos a prueba de explosión y de ignición por polvo y cumple con los estándares internacionales (UL, CSA, ATEX, IECEx, EACEx).

Proporciona a los operadores evidencia nítida y clara con zoom óptico de 30X, con WDR real y capacidades de poca luz para condiciones de iluminación desafiantes comunes en áreas peligrosas. La Serie ExSite® Enhanced 2 está construida para sobrevivir en las condiciones más duras, con clasificación IP69 protege del agua, vientos fuertes, temperaturas altas y bajas con un rango de operación de -50 ° a + 60 ° C. Posee una certificación marina: Lloyd's Register, también es resistente a elementos corrosivos.

Las cámaras ExSite® Enhanced 2 Series son fáciles de instalar y se adaptan a la mayoría de las necesidades operativas. Las cámaras ExSite® Enhanced 2 Series admiten una variedad de opciones de alimentación de entrada. Las cámaras ExSite® Enhanced 2 Series también vienen de serie con limpiaparabrisas y protectores solares, que capturan el video deseado independientemente del clima.

ExSite® Enhanced 2 Series proporciona una calidad de imagen líder en la industria utilizando una cámara Full HD 1080p que produce hasta 60 imágenes por segundo. La capacidad de desempañar la imagen de la cámara aumenta la calidad del video en condiciones de poca visibilidad y está disponible el filtrado de ruido 3D.

### Video

Las cámaras ExSite® Enhanced 2 Series brindan opciones de transmisión flexibles. El flujo principal se puede comprimir con perfiles eficientes H.265, H.264 High o Main, o formatos MJPEG. Se puede configurar para una variedad de velocidades de fotogramas y velocidades de bits variables para optimizar la calidad de imagen con ancho de banda y eficiencia de almacenamiento. La compresión inteligente está disponible tanto en H.264 como en H.265, lo que minimiza el almacenamiento y la utilización del ancho de banda.

### Abierto e Integrado

Las cámaras ExSite® Enhanced 2 Series se conectan sin problemas a los sistemas de gestión de video de Pelco como VideoXpert®. Las cámaras ExSite® Enhanced 2 Series se integran con los principales sistemas de terceros a través de los estándares ONVIF Profile S, Profile G y Profile T.

### Interfaz web estándar

Las cámaras Pelco utilizan una interfaz de navegador web estándar para facilitar la configuración y administración remotas. Los controles están optimizados para una configuración conveniente de la cámara en un solo paso para funciones que incluyen color, exposición, control de parpadeo, compensación de luz de fondo y transmisión.

### Pelco Analytics

Las cámaras ExSite® Enhanced 2 Series cuentan con la tecnología de análisis más avanzada de Pelco.

#### Analítica básica

Las cámaras ExSite® Enhanced 2 Series cuentan con análisis de video básicos que incluyen detección de movimiento simple y sabotaje de cámara.

**Detección de movimiento simple:** Estos algoritmos permiten que la cámara grabe o envíe una alarma cuando se detecta movimiento en una zona seleccionada o con toda la escena.

**Sabotaje de cámara:** Se dispara una alarma si el objetivo está obstruido o cuando se reposiciona la cámara.

#### Pelco Smart Analytics

Pelco Smart Analytics utiliza tecnologías de inteligencia artificial de detección de objetos que brindan una precisión mejorada tanto en la protección del perímetro como en entornos interiores abarrotados. La potencia de procesamiento adicional permite el seguimiento y la clasificación de más de 50 objetos. Los objetos se clasifican incluso cuando permanecen estacionarios. Pelco Smart Analytics va más allá de las personas y los vehículos para incluir la clasificación de automóviles, camiones, autobuses, motocicletas y bicicletas. Se pueden reconocer diez comportamientos de objetos diferentes para crear eventos integrados con muchos sistemas VMS.

Objetos detectados	Eventos de comportamiento	
Personas	Objetos en el área	Los objetos entran en el área
Vehículos con Clasificación	Objeto merodeando	Área de salida de objetos
	Objetos que cruzan la viga	El objeto se detiene en el área
	El objeto aparece o entra en el área	Dirección violada
	Objeto no presente en el área	

**Objetos en el área:** El evento se activa cuando el tipo de objeto seleccionado se mueve a la región de interés.

**Objeto merodeando:** El evento se activa cuando el tipo de objeto seleccionado se mueve a la región de interés y luego permanece durante un período de tiempo prolongado.

**Objetos que cruzan la viga:** El evento se activa cuando el número especificado de objetos ha cruzado el haz direccional configurado sobre el campo de visión de la cámara. El haz puede ser unidireccional o bidireccional.

**El objeto aparece o ingresa al área:** El evento es desencadenado por cada objeto que ingresa a la región de interés. Este evento se puede utilizar para contar objetos.

**Objeto no presente en el área:** El evento se activa cuando no hay objetos presentes en la región de interés.

**Los objetos entran en el área:** El evento se activa cuando el número especificado de objetos ha entrado en la región de interés.

**Área de salida de objetos:** El evento se activa cuando el número especificado de objetos ha abandonado la región de interés.

**El objeto se detiene en el área:** El evento se activa cuando un objeto se mueve a una región de interés y luego deja de moverse durante el tiempo de umbral especificado.

**Dirección violada:** El evento se activa cuando un objeto se mueve en la dirección de viaje prohibida.

### Tecnología de compresión inteligente de Pelco

La tecnología de compresión inteligente de Pelco reduce los requisitos de ancho de banda y almacenamiento hasta en un 70%, al tiempo que reduce los requisitos de almacenamiento. Nuestra tecnología permite al usuario realizar una optimización informada entre el ahorro de almacenamiento y la calidad de imagen.

La tecnología de compresión inteligente de Pelco analiza dinámicamente el movimiento que ocurre dentro del video en vivo en tiempo real, para comprimir de manera inteligente la información que no necesita, mientras retiene los detalles con calidad clara en las áreas que son importantes en la escena.

## Especificaciones técnicas

### Cámara / Óptica

Artículo	Descripción
Resolución	2,0 MP
Tipo de sensor	CMOS de barrido progresivo de 1 / 2,8"
Resolución máxima (H x V) y relación de aspecto	(16: 9) 1920 × 1080
Gama dinámica	
WDR desactivado	83 dB
WDR activado	Hasta 120 dB
Filtrado de ruido activo	Filtrado de ruido 3D
Lente	Enfoque y zoom remotos de F1.6, 4.3-129 mm (zoom 30x)

Artículo	Descripción
Ángulo de visión horizontal	(16: 9) 3,1 ° -64 °
Ángulo de visión vertical	(16: 9) 1,7 ° -38 °
Sensibilidad a la luz	Color (33 ms); 0,1 lux Mono (33 ms); 0,03 lux
Control de iris	P-Iris, automático, abierto, cerrado
Alcance del obturador	Automático, Manual (1/1 a 1 / 30.000 seg)
Capacidades día / noche	Filtro de corte IR mecánico. Automático, Manual
Corrección de parpadeo	60 Hz, 50 Hz
Balace de Blancos	Automático, Manual
Compensación de luz de fondo	Encendido apagado

## Video

Artículo	Descripción
Cuadros por segundo	60 fps
Codificación de video	H.264, H.265 Pelco Smart Compression, Motion JPEG
Secuencias de video	Multi-stream H.264, Multi-stream H.265, Motion JPEG

## Funciones de software

Artículo	Descripción
Compresión inteligente Tecnología	Sí, reduce los requisitos de ancho de banda y almacenamiento hasta en un 70%.
Visualizaciones en pantalla	Sí
Zonas de privacidad	Hasta 64 zonas
Preajustes	500 presets con nombre
Excursiones	10 recorridos con nombre
Desempañador digital	Ajustable / Apagado

## Red

Artículo	Descripción
API abierta	Cumplimiento de ONVIF versión 1.02, 2.00, Profile S, Profile G y Profile T (www.onvif.org)
Seguridad	Protección por contraseña, cifrado HTTPS, autenticación implícita, autenticación WS, registro de acceso de usuario, autenticación basada en puerto 802.1x
Protocolos admitidos	IPv6, IPv4, HTTP, HTTPS, SOAP, DNS, NTP, RTSP, RTCP, RTP, TCP, UDP, IGMP, ICMP, DHCP, Zeroconf, ARP, SNMP v2c, SNMP v3

## Mecánico

Artículo	Descripción
Dimensiones (LxAnxAI)	0155,5 mm × 264 mm; 06.12 " × 10.4" (dimensiones sin parasol)
Peso	Con cable de 4 m: 8,5 kg; 18,7 libras, con cable de 10 m: 12,0 kg; 26,5 libras
Construcción	Acero inoxidable AISI 316L
Terminar	Superficie electropulida
Limpiaparabrisas	Sí
Entrada de cable	3/4 "NPT
Glándula de cable	Ex db y tb 1/2 "NPT y cable armado preinstalado o con cable de cola
Opción de cable blindado	Diámetro externo: 20,00 mm (0,79 ") ± 0,50 mm (0,20") Diámetro debajo de la armadura: 15,20 mm (0,60 ") Color: negro RAL 9005 Composición: 3 × 2,5 mm <sup>2</sup> (13 AWG), 7 × 0,34 mm <sup>2</sup> (22 AWG), 4 × 2 × 0,22 mm <sup>2</sup> (24 AWG) (cat. 5E)
Opción de cola de cable	3 × 2,5 mm <sup>2</sup> (13 AWG), diámetro externo 8,7 mm (0,34 ") 7 × 0,34 mm <sup>2</sup> (22 AWG), diámetro exterior 6,4 mm (0,25") 4 × 2 × 0,21 mm <sup>2</sup> (24 AWG) (cat. 5E), diámetro externo 6,7 mm (0,26 ")

## Eléctrico

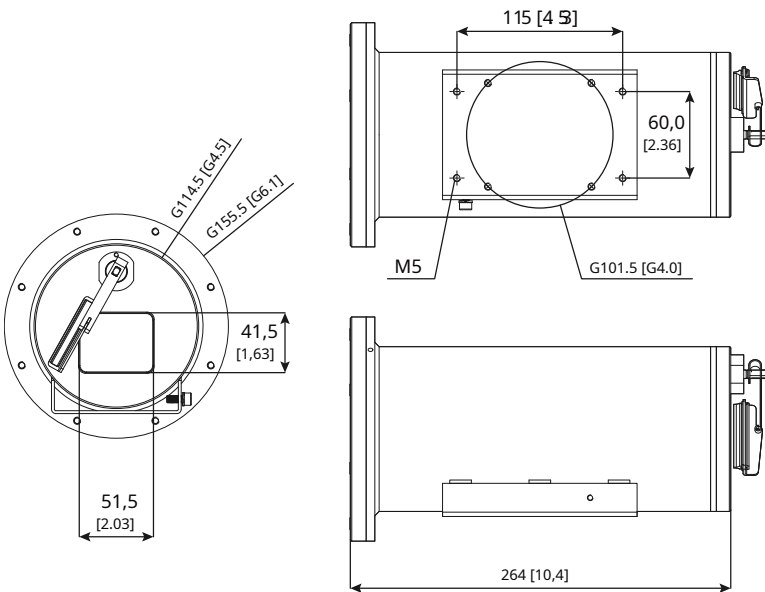
Artículo	Descripción
Almacenamiento local	Compatible con Micro SD, SDHC, SDXC
Puertos	100BASE-TX, conector RJ45 (cableado CAT5E)
El consumo de energía	53 W

Artículo	Descripción
Voltaje de entrada (potencia)	VCC: 12 V ± 5% (3,5 A), VCC: 24 V ± 5% (2,2 A), VCA: 24 V ± 10% (2,2 A) a 50/60 Hz
Entradas de alarma	1
Salidas de alarma	1 (1A, 30 VCA / 60 VCC máx.)

### Ambiental

Artículo	Descripción
Temperatura de funcionamiento	- 50 ° C a +60 ° C (-58 ° F a 140 ° F)
Temperatura de almacenamiento	- 40 ° C a +55 ° C (-40 ° F a 131 ° F)
Humedad	10% - 95% sin condensación
Inicio fresco	Retraso de inicio de hasta 2 horas a una temperatura inferior a -10 ° C (14 ° F)

### Dimensiones



 **Nota:** Los valores entre paréntesis son en pulgadas, los otros son milímetros.

**Números de modelo del sistema**

Sistema Resolución	Modelo #	Descripción
2 MP 30X	EXF2230-52-A4	ExSite® Enhanced 2 fijo, 2 MP x 30, cable blindado de 4 m con prensaestopas, T5
2 MP 30X	EXF2230-62-A4	ExSite® Enhanced 2 fijo, 2 MP x 30, cable blindado de 4 m con prensaestopas, T6
2 MP 30X	EXF2230-52-A0	Cable armado ExSite® Enhanced 2 fijo de 2 MP x 30, 10 m con prensaestopas, T5
2 MP 30X	EXF2230-62-A0	Cable armado ExSite® Enhanced 2 fijo de 2 MP x 30, 10 m con prensaestopas, T6
2 MP 30X	EXF2230-52-C4	ExSite® Enhanced 2 fijo, 2 MP x 30, cola de cable de 4 m, T5
2 MP 30X	EXF2230-62-C4	ExSite® Enhanced 2 fijo, 2 MP x 30, cola de cable de 4 m, T6
2 MP 30X	EXF2230-52-C0	ExSite® Enhanced 2 fijo, 2 MP x 30, cola de cable de 10 m, T5
2 MP 30X	EXF2230-62-C0	ExSite® Enhanced 2 fijo, 2 MP x 30, cola de cable de 10 m, T6

**Accesorios de montaje**

PEX-NXWBS1



Soporte de pared para usar con cámaras EXF2230. Acero inoxidable AISI 316L.

PEX-MHXWFWCA



Soporte de montaje en parapeto para usar con cámaras EXF2230. Acero inoxidable AISI 316L.

PEX-NXFWBT



Elevador vertical, 124 mm (4.9"), para usar con cámaras EXF2230. Acero inoxidable AISI 316L.

PEX-NXWTU



Módulo adaptador de pared, para usar con PEX-NXWBS1. Acero inoxidable AISI 316L.

PEX-NXCOL



Adaptador de montaje en poste para usar con cámaras EXF2230 o arandelas protegidas contra explosiones. Para diámetros de poste de 110 mm (4,3") a 150 mm (5,9").

Carga máxima 50 kg (110 lb.).

Acero inoxidable AISI 316L.

PEX-NXCW



Adaptador de montaje en esquina para usar con cámaras EXF2230 o arandelas protegidas contra explosiones. Carga máxima 50 kg (110 lb.).

Acero inoxidable AISI 316L.

### Caja de comunicación a prueba de explosiones

Las cajas de comunicación incluyen un conmutador Ethernet de 3 puertos RJ45 y 1 puerto SFP y una salida de 24 VCA para alimentar hasta:

- ▮ 2x cámaras fijas EXF2230 con 2x bomba de lavado
- ▮ 1x cámara EXP2230 PTZ con 1x bomba de lavado

PEX-MBA1S5A



Carcasa de aluminio, entrada 230 VAC.

PEX-MBA2S5A

Carcasa de aluminio, entrada de 24 VCA.

PEX-MBA3S5A

Carcasa de aluminio, entrada de 120 VCA.

PEX-MBX1MAA



Carcasa de acero inoxidable AISI 316L, entrada 230 VAC.

PEX-MBX2MAA

Carcasa de acero inoxidable AISI 316L, entrada 24 VAC.

PEX-MBX3MAA

Carcasa de acero inoxidable AISI 316L, entrada 120 VAC.

PEX-MBXMP



Placa adaptadora para caja de comunicación a soportes PEX-MPXCW o PEX-MPXCW. Carcasa de acero inoxidable AISI 316L.

PEX-MBXWRE



Llave para abrir cajas de comunicación, PEX-MBX.



PEX-MPXCOL



Adaptador de montaje en poste para usar con cámaras PEX-MBXMP o EXP2230. Para diámetros de poste de 110 mm (4,3 ") a 150 mm (5,9").

Carga máxima 50 kg (110 lb.).

Acero inoxidable AISI 316L.

PEX-MPXCW



Adaptador de montaje en esquina para usar con cámaras PEX-MBXMP o EXP2230. Carga máxima 50 kg (110 lb.).

Acero inoxidable AISI 316L.

### Lavadora a prueba de explosiones

Un tanque de 10L (2.6 gal) con bomba manual integrada y suministro de hasta 20 m (66 pies), entrada de 24 VCA / VCC.

PEX-WASEX2T4AT

PEX-WASEX2T4IN

PEX-WASEX2T4KC

PEX-WASEX2T4GOR



Electroválvula certificada ATEX.

Electroválvula certificada INMETRO.

Electroválvula certificada KCS.

Electroválvula certificada EAC Ex.





### Certificaciones

#### Certificaciones medioambientales y de seguridad

- | FCC Parte 15
- | CE
- | Listado UL / cUL
- | ICES-003
- | RCM
- | IP66, IP67, IP68 e IP69 y tipo 4X y tipo 6P
- | Spray de sal: IEC 60068-2-52
- | Cámara certificada por Videotec SPA: modelo MVX

#### Certificaciones peligrosas

- | Tamb -60 ° C a + 55 ° C (modelos con clasificación T6) o + 65 ° C (modelos con clasificación T5)
- | Listado de ubicaciones peligrosas UL / cUL
  - CLASE I, DIVISIÓN 2, GRUPOS A, B, C y D, T5
  - CLASE II, DIVISIÓN 2, GRUPOS E, F y G, T100 ° C
  - CLASE I, ZONA 1, AEx db IIC T5 Gb

- Zona 21 AEx tb IIIC T100 ° C Db
- Ex db IIC T5 Gb X
- Ex tb IIIC T100 ° C Db X
- CLASE I, DIVISIÓN 2, GRUPOS A, B, C y D, T6
- CLASE II, DIVISIÓN 2, GRUPOS E, F y G, T85 ° C
- CLASE I, ZONA 1, AEx db IIC T6 Gb
- Zona 21 AEx tb IIIC T85 ° C Db
- Ex db IIC T6 Gb X
- Ex tb IIIC T85 ° C Db X
- | IECEX ITS 15.0030X
  - Ex db IIC T5 Gb
  - Ex tb IIIC T100 ° C Db IP66 / IP68
  - Ex db IIC T6 Gb
  - Ex tb IIIC T85 ° C Db IP66 / IP68
- | DEMKO 12 ATEX 1031198X
  - II  G Ex db IIC T6 ... T5 Gb
  - II  D Ex tb IIIC T85 ° C ... T100 ° C Db
  - II  G Ex db IIC T6 Gb
  - II  D Ex tb IIIC T85 ° C Db IP66 / IP68
- | INMETRO UL-BR 16.0004X
  - Ex db IIC T5 Gb X
  - Ex tb IIIC T85 ° C Db IP66 / IP68
  - Ex db IIC T6 Gb
  - Ex tb IIIC T85 ° C Db IP66 / IP68
- | Ex
  - Ex db IIC T5 Gb X
  - Ex tb IIIC T100 ° C Db X
  - Ex db IIC T6 Gb X
  - Ex tb IIIC T85 ° C Db X

**Matriz de modelos y certificaciones**

Modelo	ATEX	IECEX	EAC Ex	INMETRO	KC	UL / ETL (NOSOTROS Y CAN)
EXF2230-52-A4	sí	sí	sí	sí	-	-
EXF2230-62-A4	sí	sí	sí	sí	-	-
EXF2230-52-A0	sí	sí	sí	sí	-	-
EXF2230-62-A0	sí	sí	sí	sí	-	-
EXF2230-52-C4	sí	sí	sí	sí	sí	sí
EXF2230-62-C4	sí	sí	sí	sí	sí	sí
EXF2230-52-C0	sí	sí	sí	sí	sí	sí
EXF2230-62-C0	sí	sí	sí	sí	sí	sí



Pelco, Inc.  
625 W. Alluvial Ave., Fresno, California 93711 Estados Unidos  
(800) 289-9100 Tel.  
(800) 289-9150 Fax  
+ 1 (559) 292-1981 Teléfono internacional  
+ 1 (559) 348-1120 Fax internacional  
[www.pelco.com](http://www.pelco.com)

**⚠ WARNING: Cancer and Reproductive Harm -**  
[www.P65Warnings.ca.gov](http://www.P65Warnings.ca.gov).  
**⚠ ADVERTENCIA: Cáncer y Daño Reproductivo -**  
[www.P65Warnings.ca.gov](http://www.P65Warnings.ca.gov).  
**⚠ AVERTISSEMENT: Cancer et Troubles de**  
**l'appareil reproducteur -** [www.P65Warnings.ca.gov](http://www.P65Warnings.ca.gov).

Pelco, el logotipo de Pelco y otras marcas comerciales asociadas con los productos Pelco a los que se hace referencia en esta publicación son marcas comerciales de Pelco, Inc. o sus afiliadas. ONVIF y el logotipo de ONVIF son marcas comerciales de ONVIF Inc. Todos los demás nombres de productos y servicios son propiedad de sus respectivas empresas. Las especificaciones y la disponibilidad del producto están sujetas a cambios sin previo aviso.

© Copyright 2021, Pelco, Inc. Todos los derechos reservados.