

Espectros® PTZ de búsqueda IR mejorado de la serie 7

PTZ de alta velocidad, hasta 2MP 30X, SureVision

Características del producto

- | 2 MP x 30 para capturar más detalles a distancia
- | Varizoom IR 200 m integrado para ver en la oscuridad total
- | Tecnología SureVision, que incluye:
 - Hasta 130 dB de amplio rango dinámico (WDR)
 - Luz baja avanzada hasta 0.035 LUX (color), 0.0195 lux (mono)
 - Tecnología anti-floración
- | Hasta 2 MP y hasta 60 imágenes por segundo (ips)
- | Estabilización de imagen robusta (EIS con Gyro 2 MP x 30)
- | Suite de análisis mejorada incorporada
- | Pelco Advanced Analytics Suite con tecnología AI Analytics Lookup rango de inclinación + 30 ° para ver por encima del horizonte
- | Tecnología de compresión inteligente H.264 y H.265 de Pelco IK10
- | resistente al vandalismo
- | Enlace de cámara Pelco
- | Compatible con sistemas de video de Pelco y de terceros. ONVIF Profile S, Profile G y Profile T Conforme 5
- | años de garantía y soporte



Rendimiento de IP de primera línea

La serie Spectra® Enhanced 7 de Pelco de cámaras IR Look-up PTZ 30x de alta velocidad proporciona calidad de imagen de primer nivel, rendimiento y características integradas inteligentes para infraestructuras críticas como ciudades, puentes, carreteras, puertos, transporte y estadios. Calidad de imagen, rendimiento y funciones integradas inteligentes para soluciones de vigilancia de última generación. Esta cámara PTZ brinda cobertura de área amplia, seguimiento de alta velocidad y detalles de largo alcance en áreas con poca iluminación, lo que permite a los operadores de seguridad monitorear áreas más grandes con la mirada hacia arriba de 30 grados e iluminación infrarroja automatizada para ver en la oscuridad para que no se pierda ningún incidente.

El video y el control de baja latencia hacen que la cámara sea increíblemente fácil de controlar. El control de bucle cerrado Direct Drive permite velocidades de giro e inclinación de hasta 450 grados / segundo para colocar la cámara en el objetivo evitando los retrasos de PT percibidos para que se capturen las pruebas forenses críticas. Los sistemas de bucle cerrado Direct Drive tienen ventajas tales como desgaste y mantenimiento limitados, posicionamiento silencioso y extremadamente preciso, y la cámara siempre conoce su posición.

La redundancia de energía entre PoE y 48 VCC / 24 VCA garantiza un funcionamiento continuo las 24 horas del día, los 365 días, incluso en situaciones de suministro de energía inestable.

Cámaras SureVision de alta definición completa

Los domos PTZ de búsqueda por infrarrojos de la serie Spectra Enhanced cuentan con un zoom óptico de hasta 2 MP y 30X. Funcionan a una velocidad de hasta 60 fotogramas por segundo y proporcionan hasta 130 dB de amplio rango dinámico (WDR) con el último rendimiento con poca luz SureVision de Pelco.

Funciones de imágenes inteligentes

Los domos PTZ de la serie Spectra Enhanced tienen la capacidad de ejecutar análisis impulsados por IA. En todos los modelos se incluye un conjunto de análisis mejorado de Pelco que incluye: Objeto abandonado, Detección de movimiento adaptativo, AutoTracker, Sabotaje de cámara, Movimiento direccional, Detección de merodeo, Conteo de objetos, Eliminación de objetos y Vehículo detenido.

Spectra Enhanced también permite hasta 16 zonas de privacidad de supresión de ventanas que se pueden configurar con opciones personalizadas de desenfocado. Tres niveles de desempañado de imagen brindan opciones para mejorar la imagen en días de niebla o lluvia. Los modos FiveWhite Balance están disponibles para superar condiciones de iluminación difíciles de día y de noche. Se puede habilitar un modo de imágenes vívidas para aumentar automáticamente la saturación y la nitidez del color. Spectra Enhanced admite hasta 2 TB de almacenamiento local integrado (no incluido) al que se puede acceder fácilmente a través del protocolo ONVIF Profile G o FTP.

Diseño intuitivo

Iluminación de infrarrojos con espectros de búsqueda Los modelos de búsqueda de infrarrojos mejorados pueden ver en la oscuridad absoluta. La iluminación infrarroja (IR) tiene un brillo proporcional basado en el zoom, creando imágenes visibles sin luz hasta 200 m de la cámara. Los modelos de búsqueda de infrarrojos mejorados de Spectra ofrecen un rango de inclinación más amplio, lo que le da a la cámara la capacidad de mirar por encima del horizonte 30 grados.

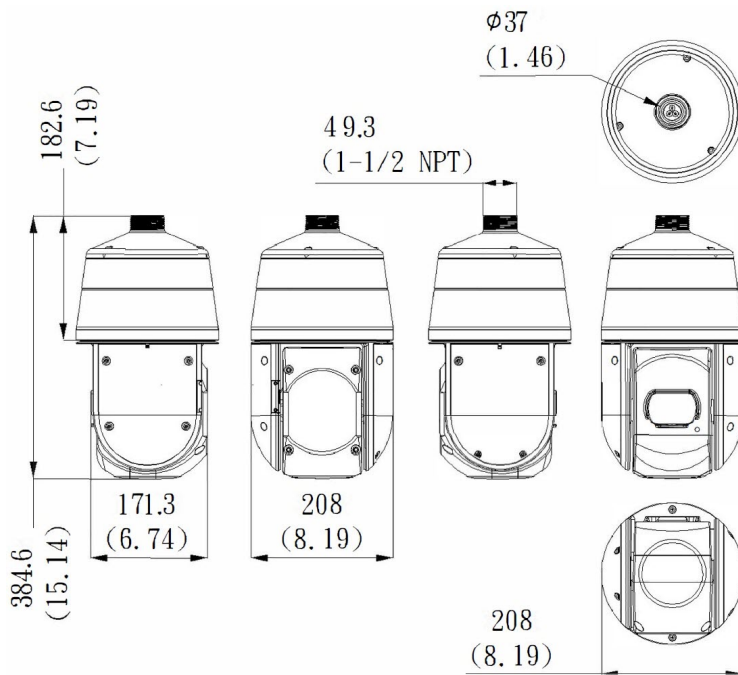
La serie Spectra Enhanced presenta la misma facilidad de instalación y mantenimiento que espera de Spectra.

Integración VMS

Spectra Enhanced se conecta fácilmente a sistemas de video híbridos e IP de Pelco como VideoXpert.

Pelco se esfuerza por ser el proveedor de cámaras más abierto e integrado de la industria y, como parte de ese esfuerzo, Spectra Enhanced se integra con una lista larga y cada vez mayor de software de terceros y sistemas de administración de video (VMS).

Características de la caja posterior



- Disponible en acabado blanco (RAL9003)
- Construcción de aluminio, carcasa y ventana con clasificación IK10
- Tipo 4X, IP66 e IP67
- Modelo 2 MP 30x
- Utiliza rosca NPT de 1 1/2 pulgada
- Incluye calentador y soplador
- -51 ° a 60 ° C (-60 ° a 140 ° F) funcionamiento sostenido temperatura



Nota: Los valores entre paréntesis son pulgadas; todos los demás son milímetros.

Cámara / Óptica

Especificación	2MP, modelo 30x
Tipo de sensor	Sensor CMOS Exmor progresivo de 1 / 2,8 pulgadas
Zoom óptico	30X
Zoom digital	12X
Resolución Máxima	1920 x 1080
Lente	f / 1.6 ~ f / 4.7, distancia focal 4.3 mm (gran angular) ~ 129.0 mm (teleobjetivo)
Ángulo de visión horizontal	59,8 ° de ancho - 2,3 ° teleobjetivo
Relación de aspecto	16: 9
Sensibilidad a la luz	
	Color (33 Sra) 0,035 lux (color)

Especificación	2MP, modelo 30x
Color (250 Sra)	0,00375 lux (color)
Mono (33 Sra)	0,0195 lux (mono)
Mono (250 Sra)	0,0024 lux (mono)
Capacidades día / noche	SÍ
Alcance del obturador	1/1 ~ 1 / 10,000 segundos
Rango de balance de blancos	2,000° a 10,000°K
Relación señal-ruido	50dB
Filtro de corte IR	SÍ
Amplio rango dinámico	130 dB máximo; 120 dB según IEC62676
Control de iris	Iris automático con anulación manual
Compensación de luz de fondo	SÍ
Control de ganancia automática	SÍ
Filtrado de ruido activo	Filtrado de ruido 3D
Estabilización de imagen electrónica (EIS)	SÍ
Control de tasa de bits	Tasa de bits variable restringida (CVBR) y tasa de bits constante (CBR)
Instantánea de video	Captura de JPEG con la misma resolución que la transmisión más alta configurada
Borrado de ventana	16 ventanas configurables
Superposición de video	Nombre de la cámara, hora, fecha y texto personalizable con varios idiomas compatibles. Admite la incrustación de imágenes y logotipos personalizados.
Corrección de parpadeo	Auto

Funciones de software

- | 256 preajustes
- | 32 excursiones
- | ± 0.03 ° de precisión preestablecida
- | 8 escaneos configurables
- | Patrones: 8 patrones grabables (hasta 5 minutos cada uno)

- | Menús multilingües (inglés, español, portugués, italiano, alemán, francés, ruso, turco, chino simplificado y coreano)
- | Protección de contraseña
- | 16 espacios en blanco de ventana, configurables en tamaño
- | La función "Auto Flip" gira el domo 180 ° en la parte inferior del recorrido de inclinación
- | Estacionamiento configurable con acciones
- | El giro / inclinación proporcional disminuye continuamente las velocidades de giro / inclinación en proporción a la profundidad del zoom Análisis
- | de Pelco que incluyen nueve comportamientos configurables por el usuario
- | Múltiples comportamientos de análisis de DNN Modos
- | de desempañado de imágenes
- | Iluminación de infrarrojos con brillo proporcional basado en el zoom

Suite de análisis avanzado de Pelco

Integrado en nuestros modelos de cámara Spectra® Enhanced y Sarix® Enhanced, Pelco Advanced Analytics Suite aprovecha los algoritmos impulsados por IA para detectar amenazas para que pueda enfocarse rápidamente en situaciones que necesitan atención inmediata. Advanced Analytics utiliza un motor de detección de objetos impulsado por IA que categoriza los objetos y establece "comportamientos", las reglas de cómo estos objetos interactúan dentro de un área de interés designada por el usuario, conocida como "zona".

Comportamientos de Pelco Analytics

Spectra incluye dos comportamientos básicos y ocho mejorados configurables por el usuario para mejorar la flexibilidad y el rendimiento de la cámara. La cámara puede ejecutar hasta dos comportamientos mejorados además de dos comportamientos básicos simultáneamente.

Para cada comportamiento, puede crear varios perfiles personalizados que contienen diferentes configuraciones de cámara. Con estos perfiles, puede configurar diferentes escenarios para el comportamiento, que automáticamente detectarán y activarán alarmas cuando se detecte una actividad específica.

Los análisis se configuran y habilitan mediante un navegador web estándar, y las alarmas de comportamiento son compatibles con VideoXpert o un sistema de terceros que admita la API de Pelco.

Los comportamientos básicos y mejorados disponibles incluyen:

- | **Objeto abandonado:** (Mejorado) Detecta objetos colocados dentro de una zona definida y activa una alarma si el objeto permanece en la zona más tiempo del que permite el tiempo definido por el usuario. Una terminal de aeropuerto es una instalación típica para este comportamiento. Este comportamiento también puede detectar objetos dejados en un cajero automático, lo que indica un posible robo de tarjetas.
- | **Detección de movimiento adaptativa:** (Mejorado) Detecta y rastrea objetos que ingresan a una escena y luego activa una alarma cuando los objetos ingresan a una zona definida por el usuario. Este comportamiento se utiliza principalmente en entornos al aire libre con poco tráfico para reducir la cantidad de falsas alarmas causadas por cambios ambientales.
- | **AutoTracker:** (Mejorado) Detecta y rastrea el movimiento en el campo de visión. Cuando se configura el comportamiento de AutoTracker, el sistema gira e inclina automáticamente para seguir el objeto en movimiento hasta que el objeto se detiene o desaparece del área monitoreada.
- | **Sabotaje de cámara:** (Básico) Detecta cambios de contraste en el campo de visión. Se activa una alarma si la lente está obstruida por pintura en aerosol, un paño o una tapa de lente. Cualquier reposicionamiento no autorizado de la cámara también activa una alarma.

- ▮ **Movimiento direccional:** (Mejorado) Genera una alarma en un área de mucho tráfico cuando una persona u objeto se mueve en una dirección específica. Las instalaciones típicas para este comportamiento incluyen una puerta de aeropuerto o un túnel donde las cámaras pueden detectar objetos que se mueven en la dirección opuesta al flujo normal del tráfico o una persona que ingresa por una puerta de salida.
- ▮ **Detección de merodeo:** (Mejorado) Identifica cuando las personas o los vehículos permanecen en una zona definida más tiempo del que permite el tiempo definido por el usuario. Este comportamiento es eficaz en la notificación en tiempo real de comportamientos sospechosos.
- ▮ **Conteo de objetos:** (Mejorado) Cuenta el número de objetos que entran en una zona definida. Este comportamiento se puede utilizar para contar la cantidad de personas en la entrada / salida de una tienda o dentro de una tienda donde el tráfico es ligero. Este comportamiento se basa en el seguimiento y no cuenta a las personas en un entorno abarrotado.
- ▮ **Eliminación de objetos:** (Mejorado) Activa una alarma si se retira un objeto de una zona definida por el usuario. Este comportamiento es ideal para clientes que desean detectar la eliminación de objetos de alto valor, como un cuadro de una pared o una estatua de un pedestal.
- ▮ **Detección de movimiento simple basada en regiones:** (Básico) Según la sensibilidad, la cámara determina si se detecta suficiente movimiento dentro de una región configurable.
- ▮ **Vehículo detenido:** (Mejorado) Detecta vehículos detenidos cerca de un área sensible más tiempo del que permite el tiempo definido por el usuario. Este comportamiento es ideal para paradas en la acera del aeropuerto, control de estacionamiento, estacionamiento sospechoso, fallas en los carriles de tráfico y vehículos que esperan en las puertas.

Enlace de cámara Pelco

La tecnología Camera Link de Pelco reúne lo mejor de dos productos emblemáticos de Pelco: obtiene el conocimiento de la situación continuo y sin interrupciones de Optera en un espacio amplio junto con la capacidad de acercarse automáticamente para obtener grandes detalles con Spectra Enhanced cercano y seguir de cerca a las personas y los vehículos.

Video

Especificaciones generales de video

Artículo	Especificación
Codificación de video	H.265 Main, H.264 High, Perfiles principales y MJPEG
Secuencias de video	Hasta 3 transmisiones simultáneas; el segundo y tercer flujo es variable según la configuración del flujo principal
Cuadros por segundo	Hasta 60, 50, 30, 25, 20, 15, 12.5, 10, 8.333, 7.5, 6, 5, 3, 2.5, 2, 1 (según la codificación, la resolución y la configuración del flujo)

Resoluciones disponibles

Resolución				H.264 de perfil alto (Estructura IP GOP)	
MPx	Ancho	Altura	Relación de aspecto	IPS máximo	Recomendado Tasa de bits (kbps)
2.1	1920	1080	16: 9	60	8,00
2.1	1920	1080	16: 9	30	6,00
0,9	1280	720	16: 9	30	2,90
0,5	896	504	16: 9	30	1,90
0,2	640	360	16: 9	30	1,20
1,6	1440	1080	4: 3	30	5,00
1.2	1280	960	4: 3	30	3,80
0,7	960	720	4: 3	30	2,80
0,5	800	600	4: 3	30	2,00
0,3	640	480	4: 3	30	1,40

Tecnología de compresión inteligente H.264 y H.265 de Pelco

La tecnología de compresión inteligente H.264 y H.265 de Pelco reduce los requisitos de ancho de banda y almacenamiento hasta en un 70%, al tiempo que reduce los requisitos de almacenamiento. Nuestra tecnología permite al usuario realizar una optimización informada entre el ahorro de almacenamiento y la calidad de imagen.

La tecnología de compresión inteligente de Pelco analiza dinámicamente el movimiento que ocurre dentro del video en vivo en tiempo real, para comprimir de manera inteligente la información que no necesita, mientras retiene los detalles con calidad clara en las áreas que son importantes en la escena. Al habilitar Dynamic GOP, una característica adicional de Smart Compression, el número de fotogramas I se reduce automáticamente en escenas con poco movimiento. En función de la complejidad de las escenas y el movimiento que se produce, como un almacén con entrada y salida limitadas, se pueden lograr ahorros de ancho de banda de hasta un 70%.

Red

Artículo	Especificación
Protocolos admitidos	TCP / IP, UDP / IP (Unicast, Multicast IGMP), UPnP, DNS, DHCP, RTP, RTSP, NTP, IPv4, IPv6 *, SNMP v2c / v3, QoS, HTTP, HTTPS, SSH, TLS, SMTP, FTP, 802.1x (EAP) y NTCIP 1205
Usuarios	
Unidifusión	Hasta 20 usuarios simultáneos según la configuración de resolución (2 transmisiones garantizadas)

Artículo	Especificación
Multidifusión	Usuarios ilimitados
Acceso de seguridad	Contraseña protegida
Interfaz de software	Vista y configuración del navegador web
Integración del sistema Pelco	VideoXpert™ Endura™ 2.0 (o posterior) Digital Sentry™ 7.3 (o posterior)
API abierta	Pelco API u ONVIF Profile S, G y T
Aplicación móvil	Integrado a la aplicación móvil Pelco
Detección de movimiento por video	Detección de movimiento simple y sabotaje de la cámara
Almacenamiento local	Ranura para tarjeta SD con soporte para tarjetas Micro SD, SDHC o SDXC, hasta 2 TB; Capture videoclips de 1 a 5 a 10 segundos sobre sabotaje de la cámara, detección de movimiento o entrada de alarma; grabar vídeo de forma continua en caso de interrupción de la red con la opción de sobrescribir; acceder al video a través del protocolo FTP y ONVIF Profile G

* Admite instalaciones mixtas de IPv4 e IPv6, pero no implementaciones solo de IPv6.

La seguridad cibernética

Las cámaras de la serie Spectra Enhanced 7 PTZ implementan varias medidas de ciberseguridad para proteger el acceso al dispositivo, así como el transporte de datos, incluida la configuración de credenciales para el acceso al dispositivo, autenticación, Https usando TLS1.2, cifrado AES con claves de 256 bits, firma digital para carga de firmware, denegación de acceso a shell, 802.1X, firewall de cámara con compatibilidad con direcciones de lista blanca / lista negra, compatibilidad con certificados digitales, pares de claves RSA TLS 1.2 2048 y certificados digitales X.509 v3 con hash de firma SHA256.

Requerimientos mínimos del sistema

Artículo	Especificación
Procesador	Intel® Centro™ procesador i3, 2,4 GHz
Sistema operativo	Microsoft® Ventanas® 7 (32 y 64 bits) o DirectX®11, Windows XP Service Pack 3 con DirectX 9.0c; o Mac® OS X 10.4 (o posterior)
Memoria	4 GB de RAM
Tarjeta de interfaz de red	100 megabits (o más)
Monitor	Resolución mínima de 1024 x 768, resolución de color de píxeles de 16 o 32 bits
Navegador web	explorador de Internet® 8.0 (o posterior) o Firefox 3.5 (o posterior); Se recomienda Internet Explorer 8.0 (o posterior) para configurar análisis

Analítica

Sistemas requeridos para Pelco Analytics

Artículo	Especificación
Interfaz Pelco	VideoXpert™, VX Toolbox™; Endura™ 2.0 (o posterior); Digital Sentry™ 7.3 (o posterior)
API abierta	La API de Pelco puede transmitir datos de alarma de comportamiento a aplicaciones de terceros, disponibles en pdn.pelco.com

General

Artículo	Especificación
Construcción	Aluminio, termoplástico
Entrada de cable (caja posterior, colgante)	A través del soporte colgante NPT de 1,5 pulgadas
Peso de la unidad (2MP, 30X)	7,65 kg (16,9 libras)
Peso de envío (2MP, 30X)	8,85 kg (19,5 libras)
Área proyectada efectiva (EPA)	0,071 metros cuadrados (110 pulgadas cuadradas)
Área proyectada efectiva con montaje IWM	0,103 metros cuadrados (160 pulgadas cuadradas)
Alarma	
Sin supervisión	Detecta el estado de alarma abierto o cerrado
Supervisado	Detecta el estado de alarma abierto y corto con una resistencia externa de 1 kohm
Entradas (4)	3,5 V CC máximo, 3,5 mA máximo
Salidas de relé (2)	± 32 VCC máximo, 150 mA máximo

Audio

Artículo	Especificación
Escribe	Bidireccional, dúplex completo o semidúplex
Aporte	Nivel de línea; Impedancia diferencial de 3 kohmios, nivel de señal máximo de 1 Vp-p
Producción	Nivel de línea; Impedancia diferencial de 600 ohmios, 1 Vp-p
Transmisión	Audio incrustado

Temperatura de funcionamiento

Artículo	Temperatura
Unidades ambientales	
Temperatura de funcionamiento sostenida	- 51 ° C a 60 ° C (-60 ° F a 140 ° F)
Temperatura de funcionamiento máxima absoluta	65 ° C (4 horas al día)
Libre de hielo	- 35 ° C (-31 ° F)
Inicio fresco	- 40 ° C (-40 ° F)
Deshielo	- 35 ° C (-31 ° F)
Temperatura de almacenamiento	- 20 ° C a 60 ° C (-4 ° F a 140 ° F)

Humedad de funcionamiento

Artículo	Especificación
Colgante ambiental	10 a 100% de humedad relativa

Mecánico (solo impulsor de domo)

Artículo	Especificación
Velocidad variable	0,01 ° a 100 ° / seg (velocidad de giro manual)
Precisión preestablecida	± 0.03 °
Movimiento Pan	Rotación de pan continuo de 360 °
Inclinación vertical	+ 30 ° a -90 °
Velocidad máxima de panorámica	Hasta 450 ° por segundo
Velocidad máxima de inclinación	Hasta 320 ° por segundo
Velocidades de giro / inclinación manual	
Sartén	Operación manual de 0.01 ° a 100 ° / seg
Inclinación	Operación manual de 0.05 ° a 50 ° / seg
Velocidades preestablecidas	
Sartén	450 ° / seg
Inclinación	320 ° / seg

Eléctrico

Artículo	Especificación
Puertos	Conector RJ-45 para 100Base-TX y 1000Base-TX Auto MDI / MDI-X Autonegociar / configuración manual
Tipo de cableado	Cat5e o mejor
SFP / FSFP Interfaz	Admite transceptores de la serie FSFP de Pelco y transceptores compatibles con MSA de terceros.
Voltaje de entrada	20 a 32 VCA; 24 VCA nominal 42 a 53 VCC; 48 VCC nominal
Potencia de entrada	
24 VCA	1 A (20 VA) sin calefactores e IR. Sin planificación ni inclinación. 2 A (40 VA) sin calefactores e infrarrojos, giro e inclinación activos. 4,3 A (85 VA) máximo con calefactores, infrarrojos y giro / inclinación activos.
48 VCC	0,5 A (20W) sin calentadores e IR. Sin giro ni inclinación. 1 A (40W) sin calefactores e IR. Panorámica e inclinación activos. 1,9 A (85 W) máximo con calefactores, infrarrojos y giro e inclinación activos.
PoE (802.3bt)	0,5 A (20W) sin calentadores e IR. Sin giro ni inclinación. 0,9 A (40 W) sin calefactores e infrarrojos, giro e inclinación activos. 1,3 A (71 W) máximo con calefactores, infrarrojos y pantalón e inclinación activos.

Certificaciones / Calificaciones / Patentes

- | CE, clase A
- | FCC, clase A
- | ICES-003, Clase A
- | Listado UL / cUL
- | UL / IEC / EN 60950-1, 60950-22, 62368-1
- | KC
- | EN 50121-4 (inmunidad ferroviaria)
- | NOM
- | RCM
- | EAC *
- | BIS*
- | Tipo 4X
- | EN 50155 (EN 61373 Categoría 1, Clase B)

- | Impacto IEC / EN 62262 (IK10)
- | IEC / EN 60529 (IP66, IP67)
- | Especificaciones de datos IEC 62676-5 y rendimiento de calidad de imagen para dispositivos de cámara NEMA TS-2 para 2.2.7-2.2.9 *
- | FDOT *
- | Cisco® Compatible con Medianet Media Services Proxy 2.0
- | Perfil ONVIF S
- | Perfil ONVIF G
- | Perfil ONVIF T
- | Probado de acuerdo con IEC 60068-2-1, IEC 60068-2-2, IEC 60068-2-14, IEC 60068-2-30 e IEC 60068-2-78
- | Probado de acuerdo con IEC 60068-2-6 e IEC 60068-2-27
- | Patentes de Estados Unidos 5.931.432; 6.793.415 B2; 6.802.656 B2; 6.821.222 B2; 7.161.615 B2

* Al momento de la publicación, las certificaciones están pendientes. Consulte a la fábrica www.pelco.com para conocer el estado actual de las certificaciones.

Números de modelo del sistema

Los números de modelo para cámaras ambientales colgantes son:

Color de la caja trasera	Sistema Resolución	Modelo #	Descripción
Blanco (RAL 9003)	2 MP 30X	S7230L-PW	Spectra Enhanced 7 IR Look-Up PTZ

Monturas recomendadas

Domos Colgantes

Número de pieza	Montar
IWM-SW	Soporte de pared, acabado blanco (RAL 9003); se puede adaptar para aplicaciones en esquinas, parapetos o postes
WMVE-SW	Montaje en pared, 1,5 pulg. NPT, acabado blanco (RAL 9003)
IWM-MKIT	El kit marino está diseñado para proteger el sistema de domo de la serie Spectra montado en el brazo IWM de la corrosión galvánica.
IWM24-SW	Montaje en pared, con transformador integral de 24 VCA, 100 VA; acabado blanco (RAL 9003); se puede adaptar para aplicaciones en esquinas, parapetos o postes
PP350-SW / PP351-SW	Montaje en parapeto de pared / techo, acabado blanco (RAL 9003)
IDM4018-SW	Pasamuros del brazo de montaje, acabado blanco (RAL 9003)

Especificaciones de viento

Artículo	Especificación
Control de movimiento completo	0 a 43 nudos (50 mph / 81 kmh)

Accesorios Opcionales

Número de pieza	Accesorio
POE190-BT	Inyector de interior de midspan de un solo puerto de 90 W IEEE802.3bt Tipo 4 GbE 4 pares
ECPS-48VDC-5A	Fuente de alimentación interior de 48 VCC



Pelco, Inc.
625 W. Alluvial Ave., Fresno, California 93711 Estados Unidos
(800) 289-9100 Tel.
(800) 289-9150 Fax
+ 1 (559) 292-1981 Teléfono internacional
+ 1 (559) 348-1120 Fax internacional
www.pelco.com

⚠ WARNING: Cancer and Reproductive Harm -
www.P65Warnings.ca.gov.
⚠ ADVERTENCIA: Cáncer y Daño Reproductivo -
www.P65Warnings.ca.gov.
⚠ AVERTISSEMENT: Cancer et Troubles de
l'appareil reproducteur - www.P65Warnings.ca.gov.

Pelco, el logotipo de Pelco y otras marcas comerciales asociadas con los productos Pelco mencionados en esta publicación son marcas comerciales de Pelco, Inc. o sus filiales. ONVIF y el logotipo de ONVIF son marcas comerciales de ONVIF Inc. Todos los demás nombres de productos y servicios son propiedad de sus respectivas empresas. Las especificaciones y la disponibilidad del producto están sujetas a cambios sin previo aviso.

© Copyright 2021, Pelco, Inc. Todos los derechos reservados.