

Forma de bala ambiental Serie IBP de Sarix®

CÁMARAS IP D/N H.265, H.264, WDR, DE HASTA 5 MP EN FORMA DE BALA CON INFRARROJOS INTEGRADOS

Características del producto

- Codificación de video H.265, H.264 principal, alto, MJPEG
- Resolución de hasta 5 MP a 30 imágenes por segundo
- Hasta 60 imágenes por segundo (ips) a 4 MP para cámaras de 5 MP
- Lente zoom con enfoque automático motorizado remotamente
- Iluminación IR con un alcance de hasta 50/60/80 metros (para distintas lentes)
- Temperatura de funcionamiento máxima 60 °C (140 °F)
- Tarjeta micro-SDHC y SDXC 2 TB accesibles, 128 GB comprobables
- Conjunto de análisis Pelco Pro, que incluye Movimiento adaptativo, Recuento de objetos, Detección de movimiento y Sabotaje en cámara
- 24 VCA, 12 VCC, IEEE802.at (PoE+)
- Tecnología Smart Compression de Pelco
- Resistente a vandalismo según IK10 y protección contra el ingreso de elementos extraños IP66/67
- Compatible con sistemas de administración de video de Pelco y de otros fabricantes
- Conformidad con los perfiles S, G, Q y T de ONVIF
- Garantía total de 3 años



Gama profesional Sarix

Las cámaras de la gama **Sarix® Professional (P)** son potentes, versátiles y asequibles, y ofrecen las características y la funcionalidad más populares de la tecnología Sarix en una amplia gama de opciones de interiores y exteriores, incluidas las cámaras en forma de bala y los domos. También se dispone de cuña y caja resistente a vandalismo. Mezcle y combine las opciones de rendimiento y factor de forma que necesita para casi cualquier condición de iluminación, ambiente y aplicación.

Cámara con forma de bala serie IBP

Dentro de la gama **Sarix Professional**, las cámaras en forma de bala para exteriores de la **Serie IBP Sarix** ofrecen opciones de tres tipos de lente zoom remota para vigilancia de largo alcance o gran angular. La capacidad de enfoque automático asegura que la cámara pueda reenfoque automáticamente cuando sea necesario. Además, la **Serie IBP Sarix** cuenta con tratamiento del color avanzado, WDR verdadero e iluminación adaptativa IR integrada para permitir la visibilidad en distintas condiciones de iluminación. Gracias a la conformidad con IK10, IP66/67 y Tipo 4X, se garantiza una solidez suficiente para entornos exigentes.

Video

La gama **Sarix Professional** proporciona opciones de tres tipos de pistas de video simultáneas. Las tres pistas pueden comprimirse con los perfiles eficientes H.265, H.264 alto o principal, o formatos MJPEG. Las pistas pueden configurarse para una variedad de velocidades de cuadros y velocidades de bits variables a fin de optimizar la calidad de imagen con eficiencia de ancho de banda y almacenamiento. La tecnología Smart Compression de Pelco está disponible tanto en H.264 como en H.265, con lo que se minimiza el uso del ancho de banda y el almacenamiento.

Almacenamiento de ubicaciones periféricas

Las cámaras de la gama **Sarix Professional** disponen de almacenamiento de ubicaciones periféricas integrado en una tarjeta micro-SDHC y SDXC. Se pueden almacenar clips de video de diferentes duraciones en la tarjeta en función de la alarma, y el video se puede escribir continuamente en la tarjeta SD en caso de interrupción de la red. El video se puede recuperar de la tarjeta mediante el protocolo FTP, o bien usando un cliente compatible con el perfil G de ONVIF.

Abiertas e integradas

Las cámaras de la gama **Sarix Professional** se conectan perfectamente a sistemas de administración de video de Pelco, como VideoXpert™, VXToolbox, Endura® versión 2.0 (o posterior) y Digital Sentry® versión 7.3 (o posterior). Las cámaras de la gama **Sarix Professional** se integran en los principales sistemas de administración de video de terceros a través de la API de Pelco abierta o mediante los estándares de los perfiles S, G, Q y T de ONVIF.

Interfaz web estándar

Las cámaras de Pelco utilizan una interfaz de navegador web estándar para facilitar la instalación y la administración remota. Los controles están optimizados para permitir una configuración de cámara conveniente en un solo paso para funciones como el color, la exposición, el control del parpadeo, la compensación de contraluz y la transmisión.

ESPECIFICACIONES TÉCNICAS

CÁMARA

Dispositivo de imagen	1/2,8 pulgadas
Tipo de sensor	CMOS
Lectura de sensor	Exploración progresiva
Alta resolución	
5 MP	2592 × 1944
3 MP	2048 × 1536
2 MP	1920 × 1080
1 MP	1280 × 960
Rango del obturador electrónico	1/10 000 s ~ 1 s
Rango dinámico amplio (WDR) verdadero	Hasta 120 dB según IEC62676
Balance del blanco	Intervalo: 2000 a 10 000 K; ATW (Auto Tracing White Balance) seleccionable, automático y manual
Reducción de ruido 3D	Sí [Encendido/Apagado (ON/OFF) seleccionable]
Relación señal-ruido	≥50 dB

Iluminación mínima

MP	Lente	Sensibilidad	Color		Monocromático		Monocromático (IR activado)
			33 ms	200 ms	33 ms	200 ms	
1 MP	2,8 - 12 mm	f/1.4	0,0169 lux	0,00416 lux	0,01 lux	0,0025 lux	0,0 lux
2 MP	2,8 - 12 mm	f/1.4	0,0169 lux	0,00416 lux	0,01 lux	0,0025 lux	0,0 lux
2 MP	9 - 22 mm	f/1.5	0,0195 lux	0,00481 lux	0,011 lux	0,00275 lux	0,0 lux
2 MP	5 - 50 mm	f/1.6	0,0234 lux	0,00585 lux	0,013 lux	0,0032 lux	0,0 lux
3 MP	2,8 - 12 mm	f/1.4	0,065 lux	0,01625 lux	0,03 lux	0,0075 lux	0,0 lux
3 MP	5 - 50 mm	f/1.6	0,104 lux	0,026 lux	0,05 lux	0,0125 lux	0,0 lux
5 MP	2,8 - 12 mm	f/1.4	0,26 lux	0,065 lux	0,15 lux	0,0375 lux	0,0 lux
5 MP	7 - 22 mm	f/1.6	0,3 lux	0,078 lux	0,15 lux	0,0375 lux	0,0 lux

Capacidades para día/noche	Filtro de corte de IR mecánico (ON/OFF/AUTO), con diferentes puntos determinados para lux
Iluminación IR	IR adaptativa de 850 nm hasta: 50 m (IBP131-1ER, IBP231-1ER, IBP331-1ER, IBP531-1ER), 60 m (IBP232-1ER, IBP532-1ER), 80 m (IBP235-1ER, IBP335-1ER); Auto ON en modo de noche, o en OFF

LENTE

Tipo de lente	Distancia focal variable, integrado
Distancia focal	f/1.4 (2,8 ~ 12 mm), f/1.5 (9 ~ 22 mm) o f/1.6 (5 ~ 50 mm y 7 ~ 22 mm)
Enfoque	Enfoque automático, motorizado
Zoom	Remoto
Tipo de lente con autoiris	Iris CC

Campo de visión*

Ángulo de visión	Serie IBP131	Serie IBP231	Serie IBP331	Serie IBP531	Serie IBP232	Serie IBP235	Serie IBP335	Serie IBP532
Lente	2,8 ~ 12 mm	2,8 ~ 12 mm	2,8 ~ 12 mm	2,8 ~ 12 mm	9 ~ 22 mm	5 ~ 50 mm	5 ~ 50 mm	7 ~ 22 mm
Diagonal	94°~ 32°	121°~ 39°	120°~ 38°	120°~ 39°	40°~ 18°	68°~ 9°	68°~ 9°	51°~ 21°
Horizontal	72°~ 25°	101°~ 34°	90°~ 31°	90°~ 31°	35°~ 15°	60°~ 7°	57°~ 7°	40°~ 17°
Vertical	53°~ 19°	53°~ 19°	66°~ 24°	66°~ 24°	20°~ 8°	36°~ 4°	44°~ 5°	30°~ 13°

* Es posible que el campo de visión cambie si se cambia la configuración de resolución.

ESPECIFICACIONES TÉCNICAS

VIDEO

Pistas de video
Superposición de texto

Hasta tres pistas simultáneas, la segunda y la tercera pista son variables en función de la configuración de la pista primaria
Nombre de cámara, hora, fecha y texto personalizable admitido en varios idiomas. Admite la inserción de imágenes personalizadas y logotipos.

Resoluciones disponibles

MP	Anchura	Altura	Relación de apariencia
5,0	2592	1944	4:3
3,7	2560	1440	16:9
3,2	2048	1536	4:3
3	2304	1296	16:9
2,1	1920	1080	16:9
1,9	1600	1200	4:3
1,2	1280	960	4:3
0,9	1280	720	16:9
0,5	800	600	4:3
0,3	640	480	4:3
0,2	640	360	16:9
0,1	320	240	4:3
0,1	320	180	16:9

Velocidades de cuadros

MP	Imágenes por segundo (ips)
5 MP	60; 50; 30; 25; 20; 16,67; 15; 12,5; 10; 7,5; 5; 3; 2; 1
3 MP	30; 25; 20; 16,67; 15; 12,5; 10; 7,5; 5; 3; 2; 1
2 MP	30; 25; 20; 16,67; 15; 12,5; 10; 7,5; 5; 3; 2; 1
1 MP	30; 25; 20; 16,67; 15; 12,5; 10; 7,5; 5; 3; 2; 1

Nota: Las velocidades de cuadros disponibles son seleccionables para cada pista independiente, según la codificación, la resolución y la configuración de la pista.

Codificación de video

Perfiles H.265, H.264 alto y principal; y MJPEG

Control de la frecuencia

de bits

Frecuencia de bits constante (CBR), frecuencia de bits variable limitada (CVBR) con valor máximo configurable

Modos de orientación

Modo pasillo, modo espejo, modo basculación, rotación de imagen electrónica 90°, 180° y 270°

Supresión de ventana

8 ventanas configurables

Control del parpadeo

Modos de 50 Hz o 60 Hz seleccionables

CONJUNTO DE ANÁLISIS PELCO PRO

Las cámaras de la gama profesional Sarix cuentan con el conjunto de análisis de video Pro, que incluye detección de movimiento, sabotaje en cámara, detección de audio, recuento de objetos, movimiento adaptativo, remoción de objetos y movimiento direccional.

Los algoritmos de detección simple de movimiento permiten a la cámara grabar o enviar una alarma cuando se detecta movimiento en una zona seleccionada o dentro de toda la escena.

Si la lente se ha obstruido, o cuando la cámara se reposiciona, se activa una alarma de sabotaje en cámara.

La detección de audio permite al usuario definir un umbral de intensidad de audio para activar el sonido ambiental.

Con la función de recuento de objetos se cuenta la cantidad de objetos en movimiento que cruzan las líneas virtuales definidas.

La función de movimiento adaptativo detecta los objetos en movimiento que cruzan las líneas definidas y entran en un área de destino definida.

Remoción de objetos: esta función detecta objetos en movimiento que salen del área de destino.

La función de movimiento direccional detecta objetos que se mueven en direcciones no permitidas.

TECNOLOGÍA SMART COMPRESSION DE PELCO

La tecnología Smart Compression de Pelco reduce en hasta un 70 % las necesidades de ancho de banda y de almacenamiento. Nuestra tecnología permite al usuario realizar una optimización inteligente entre la calidad de imagen y el ahorro de almacenamiento.

La tecnología Smart Compression de Pelco analiza dinámicamente y en tiempo real el movimiento existente en el video en directo a fin de comprimir inteligentemente la información que el usuario no necesita, pero manteniendo la claridad en los detalles dentro de las áreas importantes de la escena. Al habilitar Dynamic GOP, una función adicional de Smart Compression, se reduce automáticamente el número de cuadros I en escenas con poco movimiento. Según la complejidad de las escenas y la cantidad de movimiento, se puede ahorrar hasta un 70 % del ancho de banda.

AUDIO

Transmisión

Bidireccional, dúplex completo

Entrada

Nivel de línea, diferencial de 3 kilohmios con señal máxima de 1Vp-p

Salida

Nivel de línea, diferencial de 600 ohmios con 1Vp-p

Codificación

G.711 A-law/G.711 U-law

ESPECIFICACIONES TÉCNICAS

GENERAL

Fabricación	Aluminio, ventana de policarbonato
Acabado	RAL 9003
Ajuste de giro	
horizontal/vertical	Manual
Giro horizontal	0° ~ 355°
Giro vertical	0° ~ 90°
Rotación	0° ~ 355°

ESPECIFICACIONES ELÉCTRICAS

Puerto de red	Conector RJ-45 para 10/100Base-TX
Energía de entrada	IEEE802.3at PoE+, 18 ~ 32 VCA, 12 VCC +/-10 %
Consumo máximo de energía	
12 VCC	29,3 W
24 VCA	36,7 W
PoE+	23 W
Almacenamiento local	Tarjeta micro-SDHC o SDXC 2 TB accesibles, 128 GB comprobables
Alarma	
Entrada	1; relé PhotoMOS™ (30 V, 1 A)
Salida	1; relé PhotoMOS™ (30 V, 1 A)
Factores desencadenantes	Modo sin supervisión que detecta los cierres de conmutador (normalmente abierto y normalmente cerrado)

ESPECIFICACIONES AMBIENTALES

Temperatura de funcionamiento	De -40 a 60 °C (de -40 a 140 °F)
Temperatura de almacenamiento	De -40 a 70 °C (de -40 a 158 °F)
Humedad de funcionamiento	Del 5 al 95 % HR (con condensación)
Humedad de almacenamiento	Del 20 al 80 % HR (sin condensación)
Protección contra el ingreso de elementos extraños	IP66/67, Tipo 4X
Impacto y vibración	
Resistencia	IEC 60068-2-6 y 2-27
Resistencia al impacto	IK10 (20 julios)

RED

Protocolos compatibles	TCP/IP, UDP/IP (IGMP de transmisión simple o transmisión múltiple), UPnP, DNS, DHCP, RTP, RTSP, NTP, IPv4, IPv6, SNMP v2c/v3, QoS, HTTP, HTTPS, SSH, SSL, SMTP, FTP, 802.1x (EAP) y NTCIP 1205, ARP, DDNS, ICMP, IGMP, RTCP, SFTP, SIP, TLS/TLS, WS-discovery
Usuarios	
Transmisión simple	Hasta 5 usuarios simultáneos, según los parámetros de resolución (3 pistas garantizadas)
Transmisión múltiple	H.264 sin límite de usuarios/H.265
Acceso de seguridad	Protegido por contraseña, HTTPS, IEEE 802.X, autenticación Digest, filtrado de IP
Interfaz de software	Visualización y configuración mediante navegador web

INTEGRACIÓN

Administración de video	VideoXpert; VXToolbox; Endura 2.0 (o posterior); Digital Sentry 7.3 (o posterior);
API abierta	VMS de terceros a través de la API de Pelco 1.0 y perfiles S, G, Q y T de ONVIF
Aplicación móvil	Pelco Mobile
Almacenamiento local	Captura clips de video de 1, 5 o 10 segundos en caso de sabotaje en cámara, detección de movimiento o entrada de alarma; graba video continuamente en caso de interrupción de la red con opción de sobrescritura; acceso a video mediante protocolo FTP y perfil G de ONVIF
Reconocimiento de la cámara	VX Toolbox
Actualización de firmware	Interfaz web o VX Toolbox
Compatibilidad con navegadores web	Microsoft® Internet Explorer® 8.0, Mozilla® Firefox® 3.5, Google® Chrome™ 61.0 y posteriores
Interfaz multilingüe de usuario	Inglés, francés, alemán, italiano, portugués, árabe, ruso, español, turco, coreano, chino simplificado

CERTIFICACIONES*

- CE - EN 55032 (Clase A), EN 50130-4, EN 60950-1
- FCC (Clase A) - 47 CFR parte 15
- Homologado por UL y cUL - UL 60950-1, CAN/CSA-C22.2 n.º 60950-1-07
- UL/IEC/EN 60950-22
- ICES-003 (Clase A)
- RCM
- KCC
- NOM
- EAC
- BIS
- Carcasa homologada según Tipo 4X e IP66/67 cuando se instala adecuadamente
- IEC 60068-2-6 y 2-27
- Conformidad con los perfiles S, G, Q y T de ONVIF

*En el momento de esta publicación, hay certificaciones pendientes. Consulte a la fábrica o en www.pelco.com para conocer el estado actual de las certificaciones.

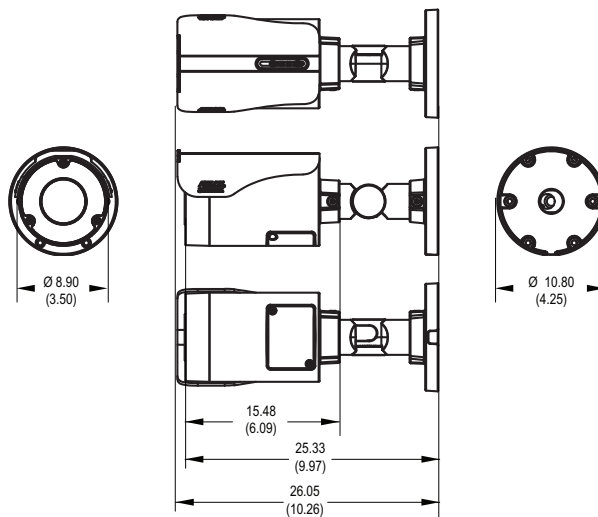
ESPECIFICACIONES TÉCNICAS

MODELOS

Resolución	Lente	Número de modelo	Descripción
1 MP	2,8 a 12 mm	IBP131-1ER	Forma de bala ambiental Sarix Pro con teleobjetivo corto
2 MP	2,8 a 12 mm	IBP231-1ER	Forma de bala ambiental Sarix Pro con teleobjetivo corto
2 MP	9 a 22 mm	IBP232-1ER	Forma de bala ambiental Sarix Pro con teleobjetivo medio
2 MP	5 a 50 mm	IBP235-1ER	Forma de bala ambiental Sarix Pro con teleobjetivo largo
3 MP	2,8 a 12 mm	IBP331-1ER	Forma de bala ambiental Sarix Pro con teleobjetivo corto
3 MP	5 a 50 mm	IBP335-1ER	Forma de bala ambiental Sarix Pro con teleobjetivo largo
5 MP	2,8 a 12 mm	IBP531-1ER	Forma de bala ambiental Sarix Pro con teleobjetivo corto
5 MP	7 a 22 mm	IBP532-1ER	Forma de bala ambiental Sarix Pro con teleobjetivo medio

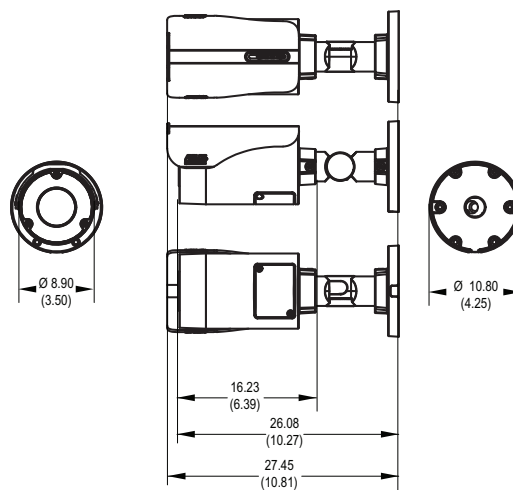
 LOS VALORES ENTRE PARÉNTESIS ESTÁN EXPRESADOS EN PULGADAS; TODOS LOS DEMÁS VALORES ESTÁN EN CENTÍMETROS

FORMA DE BALA AMBIENTAL SARIX PRO LENTE CORTA
(IBP131-1ER, IBP231-1ER, IBP232-1ER, IBP331-1ER, IBP531-1ER, IBP532-1ER)



RAL 9003

FORMA DE BALA AMBIENTAL SARIX PRO LENTE LARGA
(IBP235-1ER, IBP335-1ER)



RAL 9003

ESPECIFICACIONES TÉCNICAS

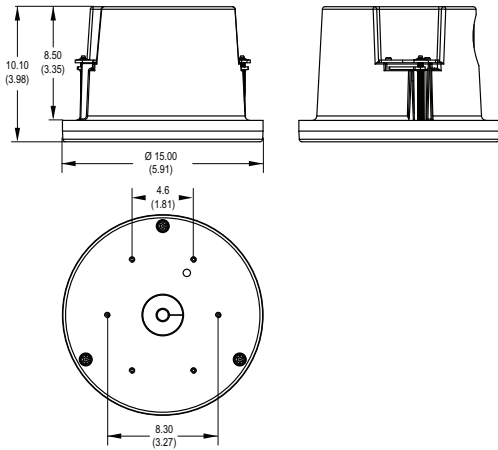
ACCESORIOS OPCIONALES

IBP3-PLMT e IBP3-PLMT	
con IBP3BBAP-ES	Soporte para poste
IBP3BBAP-ES	Caja posterior de montaje en superficie ambiental y plato adaptador
IBP3BBAP-EI	Montaje empotrado en techo



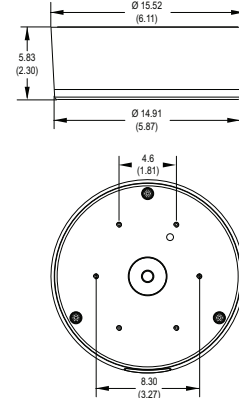
LOS VALORES ENTRE PARÉNTESIS ESTÁN EXPRESADOS EN PULGADAS; TODOS LOS DEMÁS VALORES ESTÁN EN CENTÍMETROS

IBP3BBAP-EI CAJA POSTERIOR EMPOTRADA EN TECHO AMBIENTAL Y PLATO ADAPTADOR



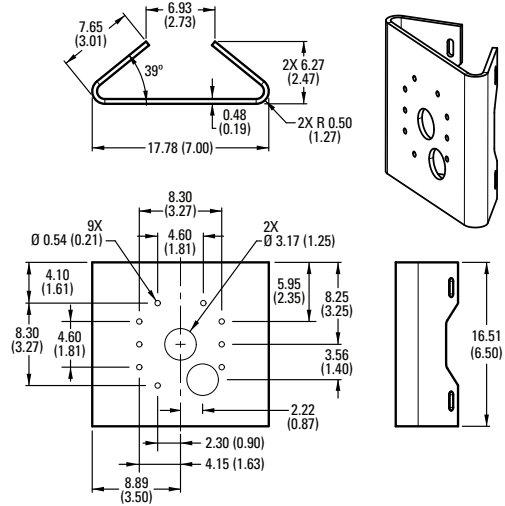
RAL 9003

IBP3BBAP-ES CAJA POSTERIOR DE MONTAJE EN SUPERFICIE AMBIENTAL Y PLATO ADAPTADOR



RAL 9003

IBP3-PLMT SOPORTE AMBIENTAL PARA POSTE



RAL 9003

▲ **WARNING:** Cancer and Reproductive Harm - www.P65Warnings.ca.gov.
 ▲ **ADVERTENCIA:** Cáncer y Daño Reproductivo - www.P65Warnings.ca.gov.
 ▲ **AVERTISSEMENT:** Cancer et Troubles de l'appareil reproducteur - www.P65Warnings.ca.gov.

Pelco, Inc.
 625 W. Alluvial, Fresno, California 93711 Estados Unidos
EE. UU. y Canadá Tel. (800) 289-9100 Fax (800) 289-9150
Internacional Tel. +1 (559) 292-1981 Fax +1 (559) 348-1120
www.pelco.com

Pelco, el logotipo de Pelco y otras marcas comerciales asociadas con los productos de Pelco que se mencionan en esta publicación, son marcas comerciales de Pelco, Inc. o de sus filiales. ONVIF y el logotipo de ONVIF son marcas comerciales de ONVIF Inc. Todos los demás nombres de productos y servicios son propiedad de sus respectivas compañías. La disponibilidad y las especificaciones del producto pueden ser modificadas sin aviso previo. ©Copyright 2019, Pelco, Inc. Todos los derechos reservados.